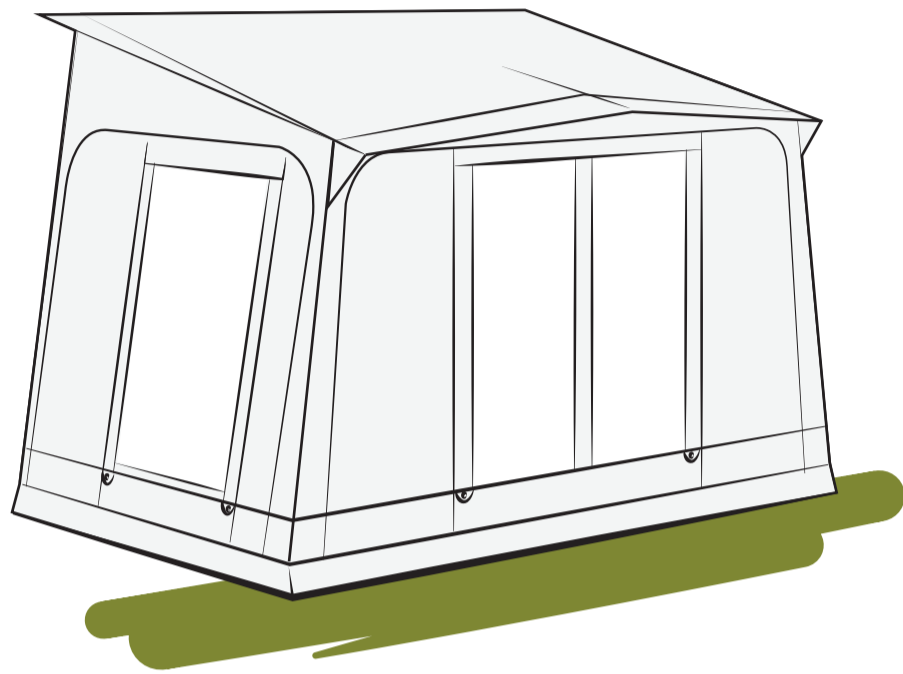




# Marlin

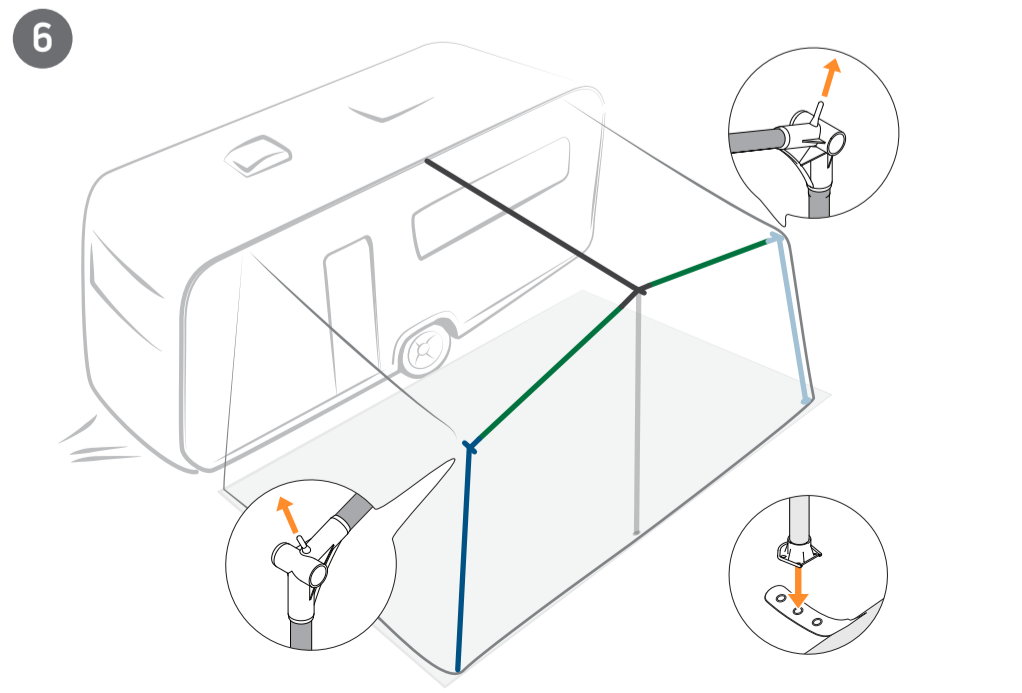
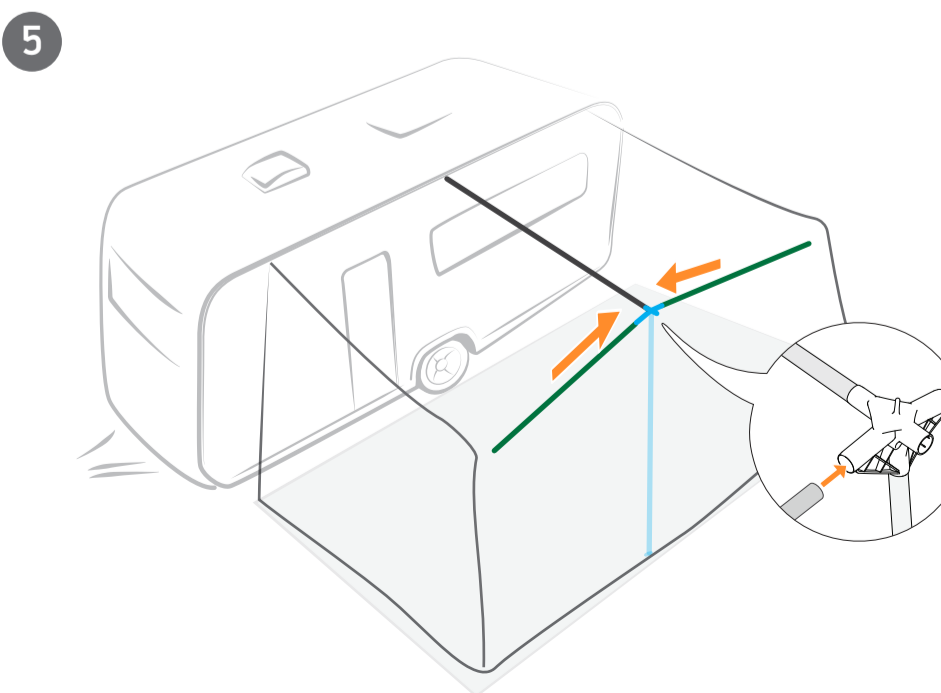
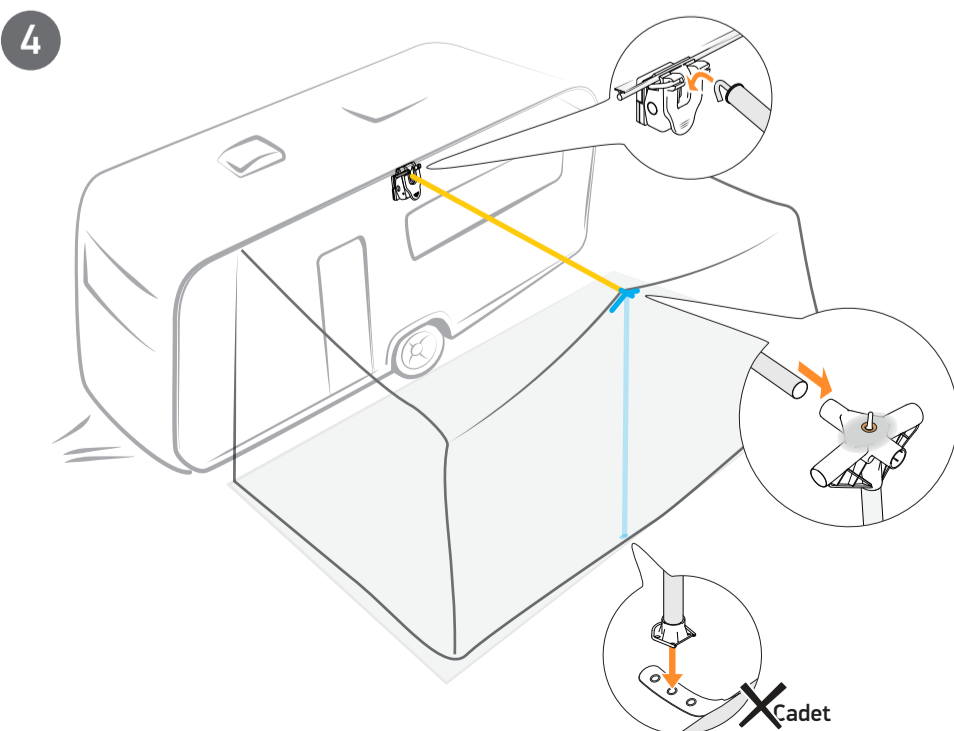
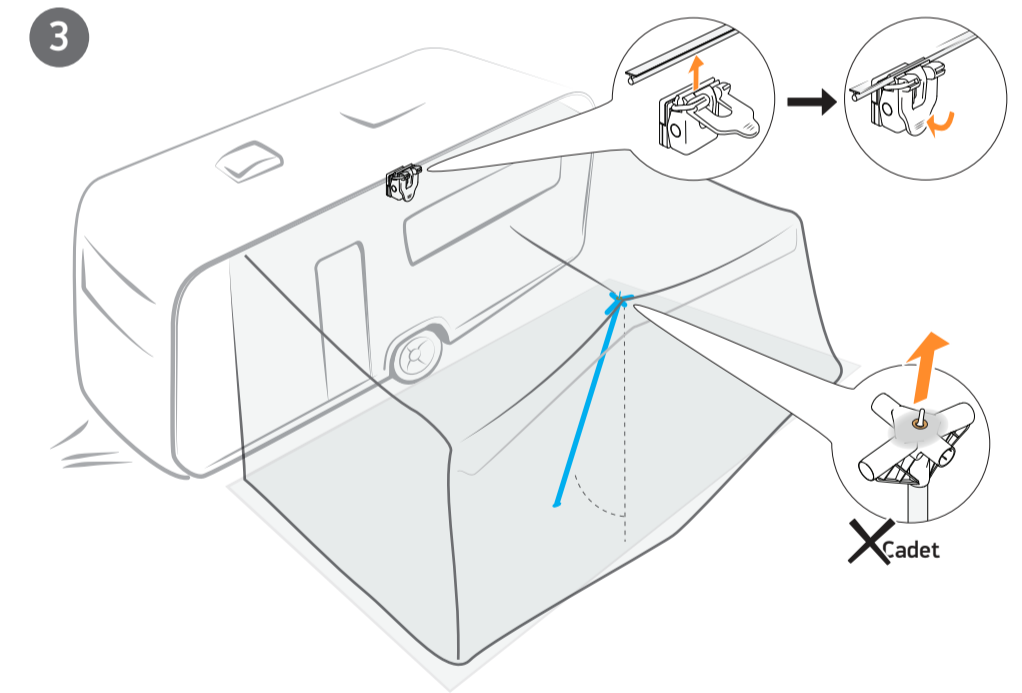
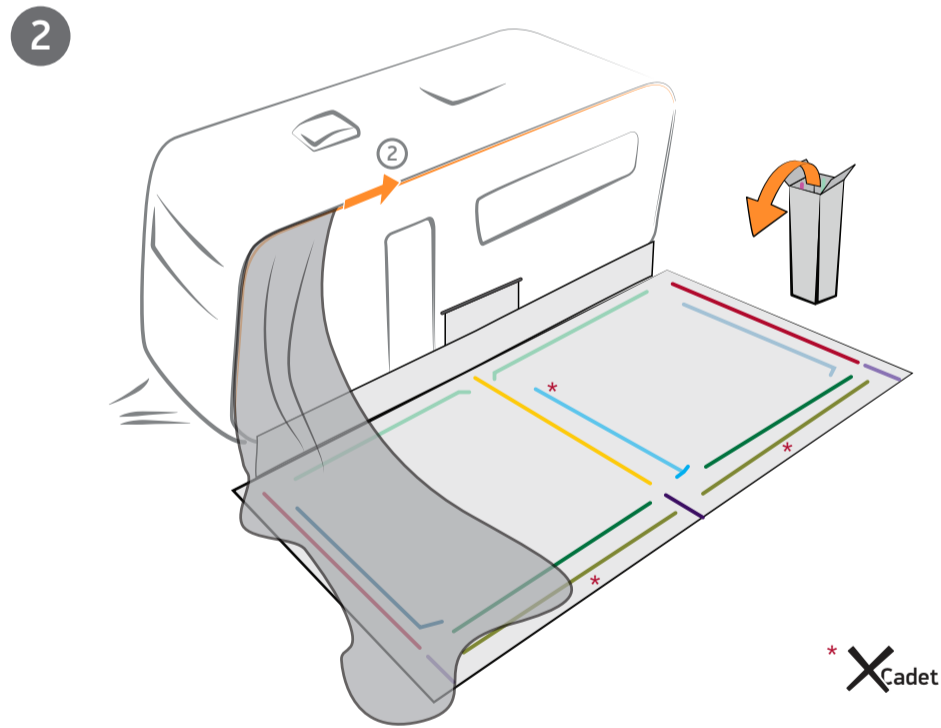
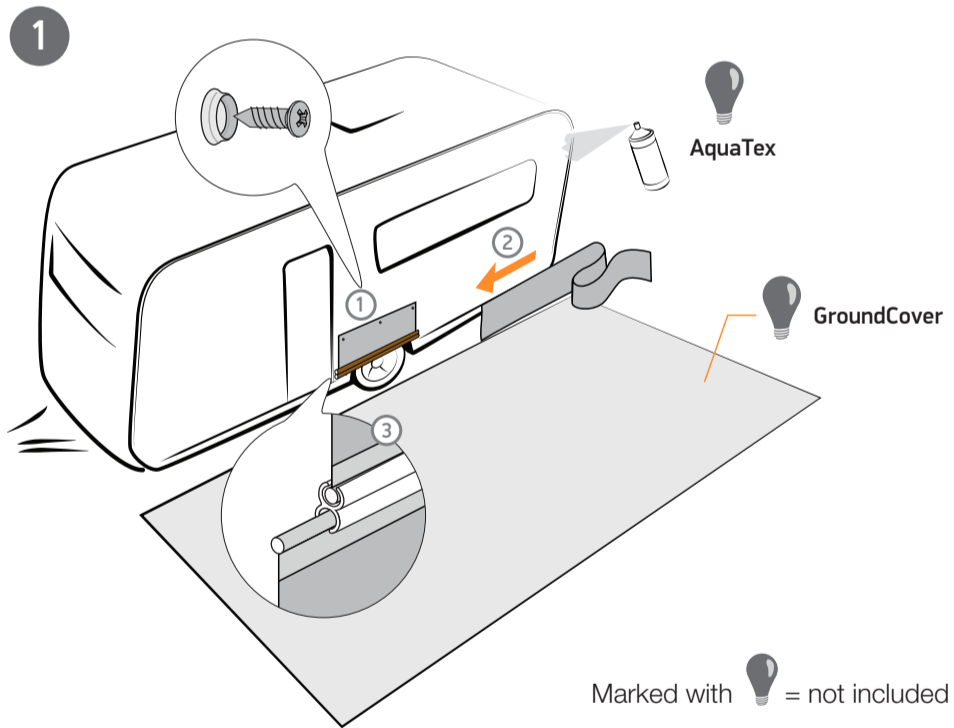
# Cadet



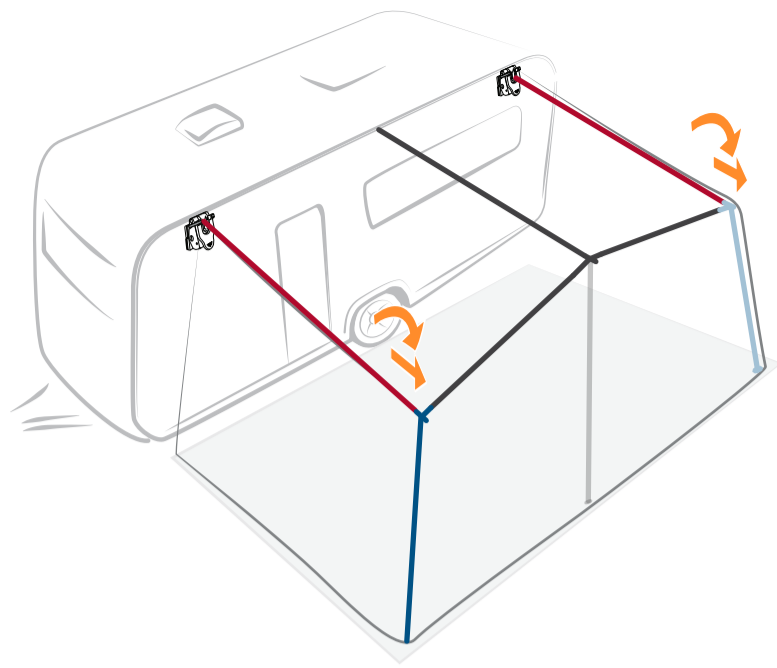
- CVM
  - CMM
  - CHM
  - 2 x ● BS
  - 2 x ● A
  - AM
  - 2 x ● E
  - 2 x ● G
  - MF 2 x ● F
  - 4 x ● ●
- 29 x 34 x 3 x

- CVM
  - 
  - CHM
  - 2 x ● BS
  - 2 x ● A
  - AM
  - 2 x ● E
  - MF 2 x ● F
  - 4 x ● ●
- 26 x 30 x 3 x

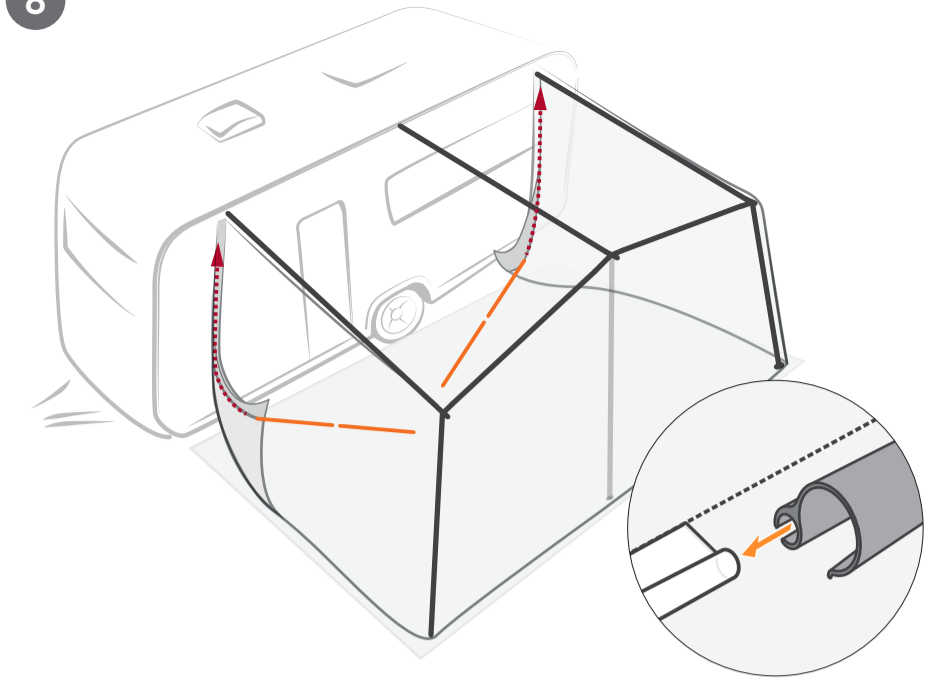
Marlin / Cadet  
R4630 V1 2016



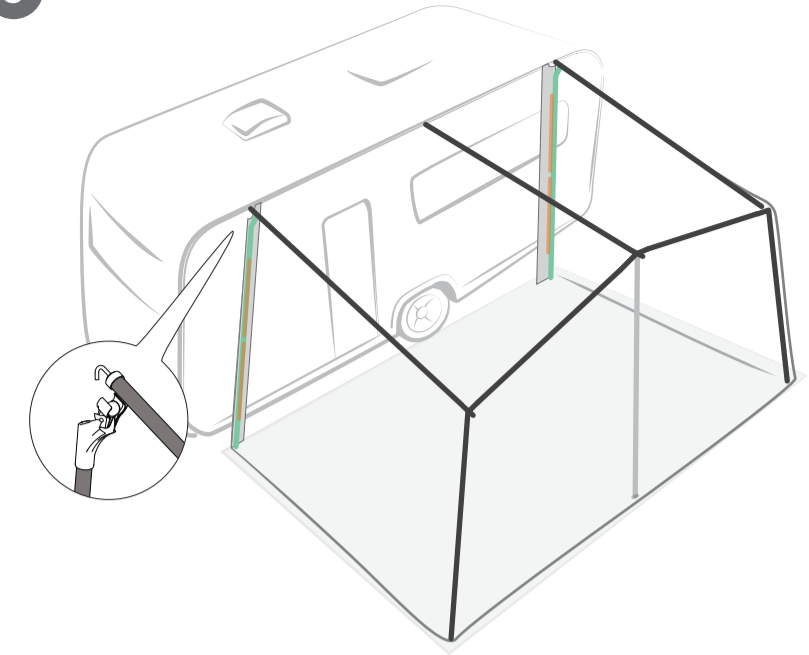
7



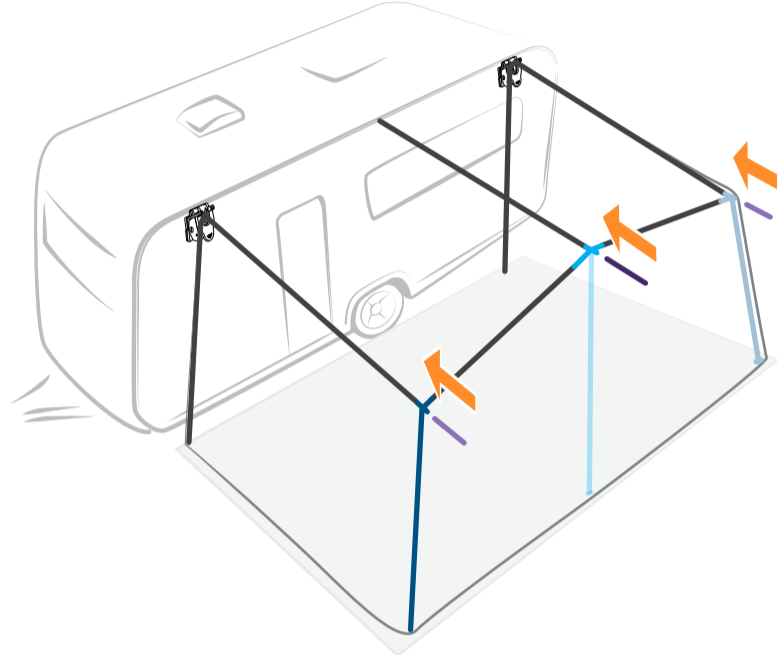
8



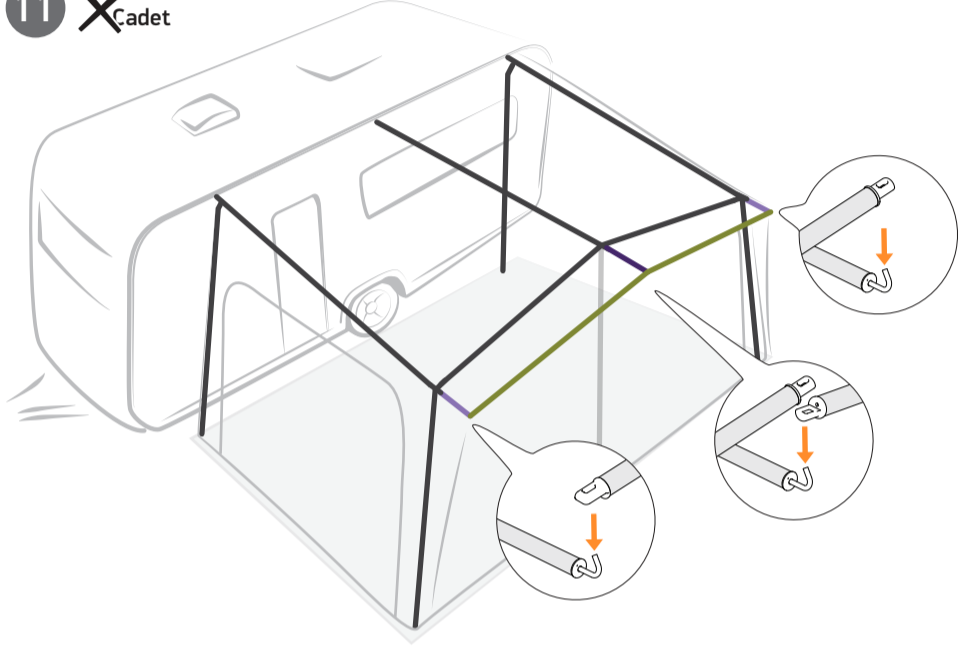
9



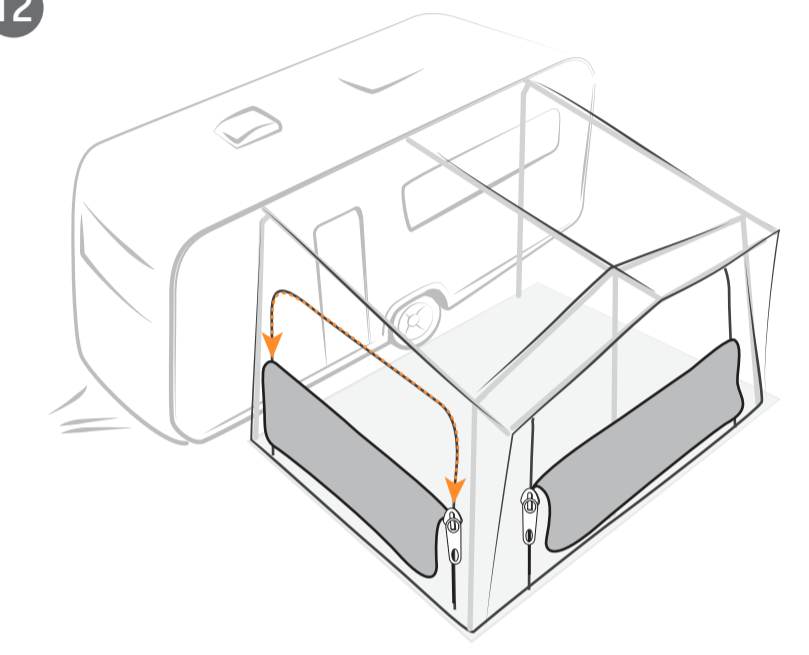
10



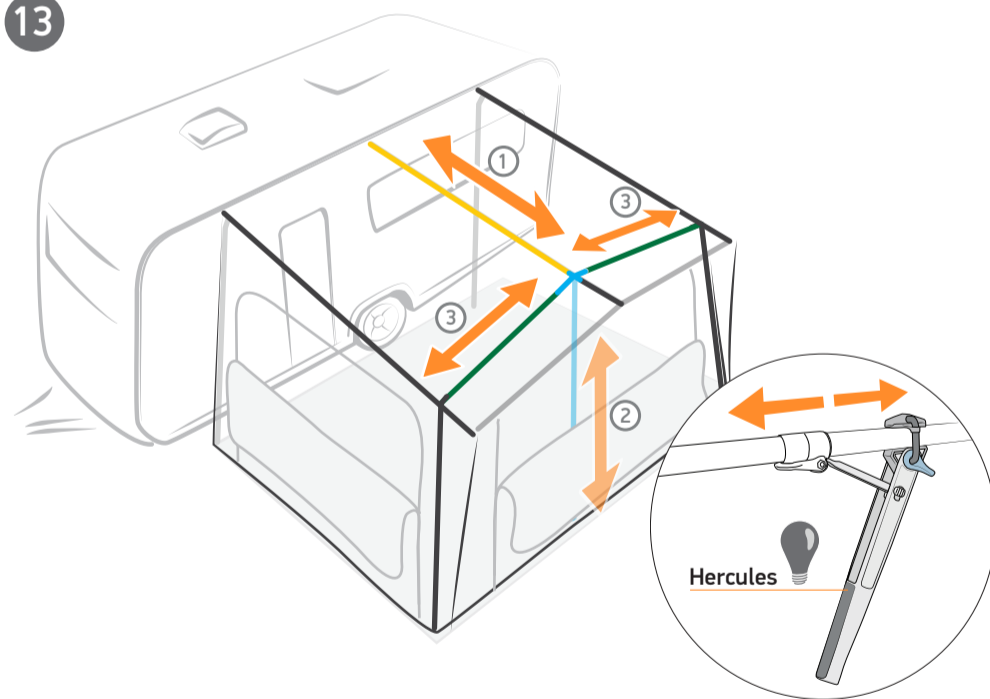
11 Xcadet



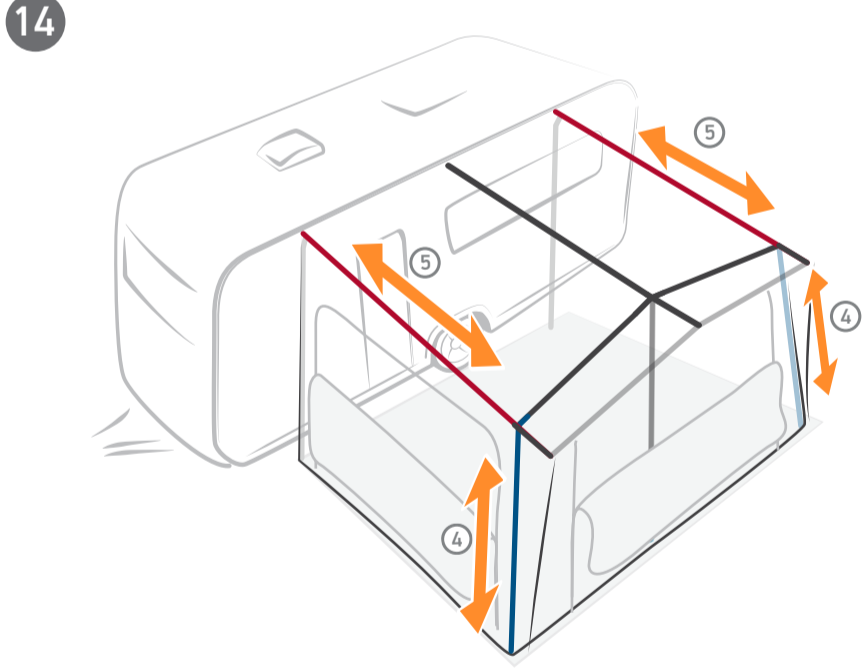
12



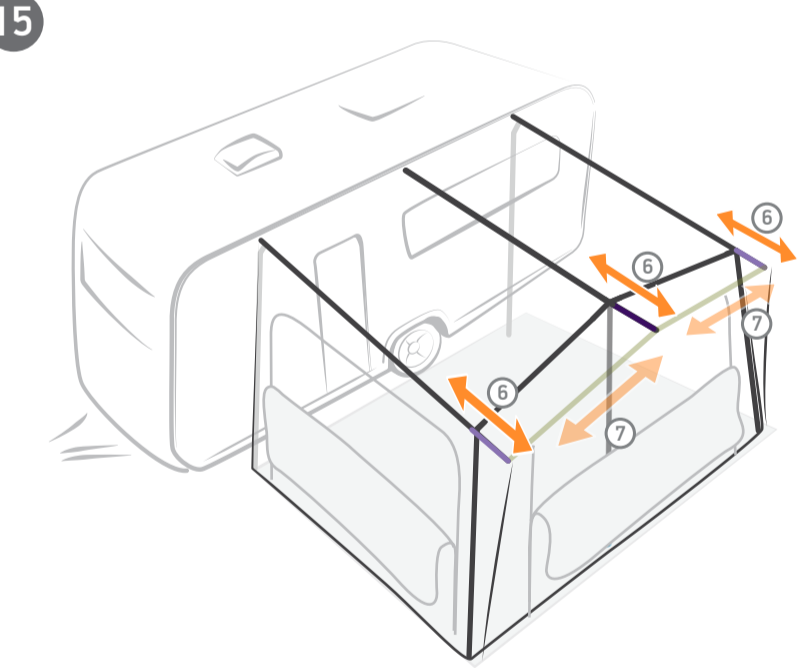
13



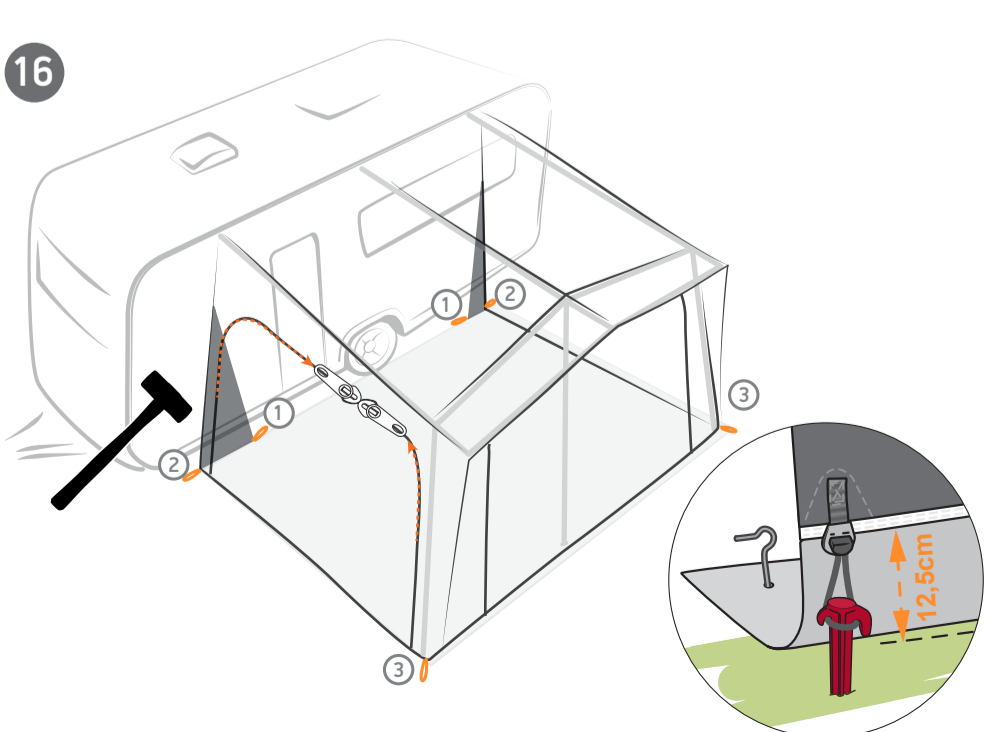
14



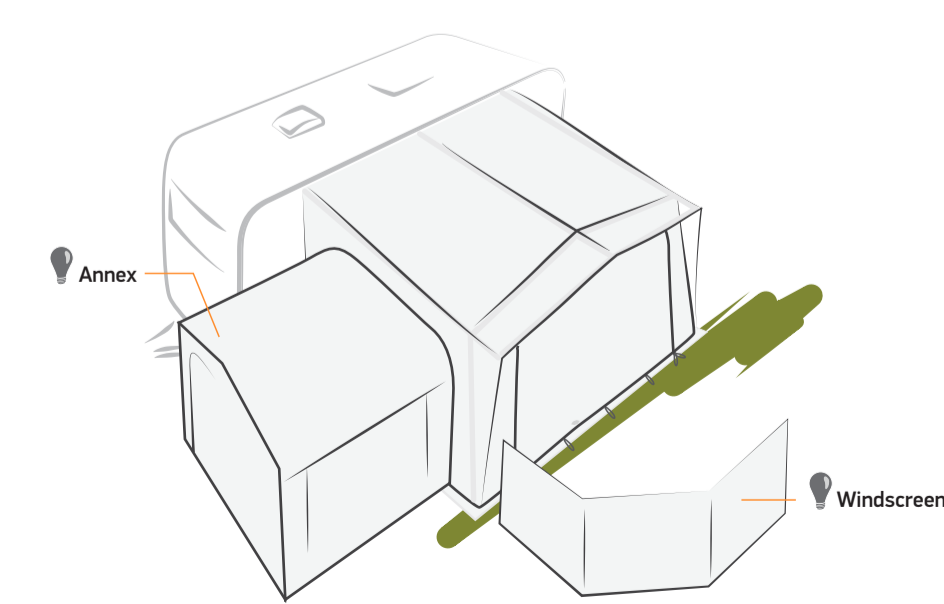
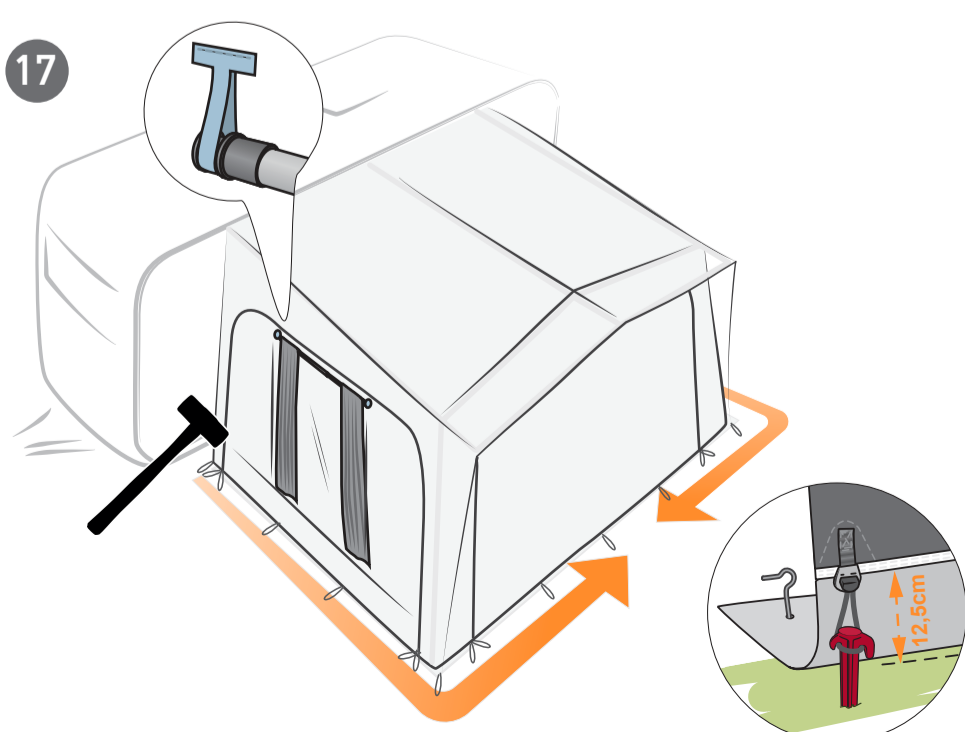
15



16



17



<http://www.ventura-camping.com>

Ventura forbeholder sig rett til at forst ge  ndringer p  produktene og lager forbehold for trykfejl. • Ventura forbeholder sig rett til   foreta  ndringer p  produktene og tar forbehold for trykfejl. • Ventura reserves the right to make changes on the products without notice and can accept no responsibility for discrepancies between the information and subsequent models. • Ventura beh lver sich das Recht,  r  nderungen an den Produkten vorzunehmen. • Druckfehler sind vorbehalten. • Venturabehoudt zich het recht voor om tussentijdse wijzigingen aan te brengen aan de producten. • Voor drukfouten zijn wij niet aansprakelijk. • Ventura forbeholder sig r tten til  ndringer i programmet och reserverar sig  ven for trykfejl. • Ventura se r serve le droit d'apporter des modifications aux produits, et n'est pas responsable des anomalies entre cette information et les mod les suivants.